

EFFECTA KOMBIPANNA VED/PELLETS

25 35 60 kW

Max Effekt Pellets, Lambda/Woody 25: 12,5 kW

Max Effekt Pellets, Lambda/Woody 35: 17,5 kW

Max Effekt Pellets, Lambda/Woody 60: 30 kW



- Tillval: sotad vid lucköppning
- Tillval: Kombipanna ved/pellets
- Smidiga mått, passar överallt
- Unik lambdasond
- Rostfri brännkammare

- Ren design
- Stående tuber
- Vändbara luckor
- Liten vattenvolym
- Vattenmantlad eldstad

- Inbyggd laddpumpstermostat
- Välkonstruerad keramik
- Färdigmonterad vid leverans
- Kylslinga som standard

KOMBIPANNA VED/PELLETS

TESTAD ENL.
SP EN-303-5



made in
SWEDEN

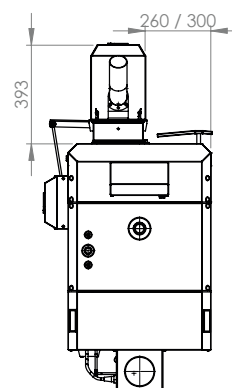


PRODUKTFAKTA

EFFECTA LAMBDA 25

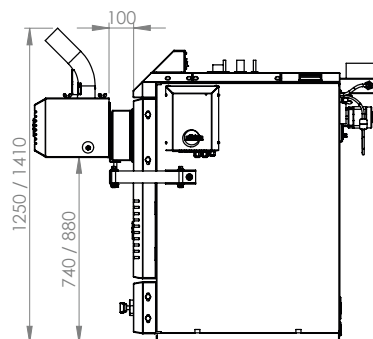
Bredd	mm	570	Min skorstensdiameter	mm	130
Djup inkl rökstos	mm	1050	Eldstadsvolym	liter	100
Höjd	mm	1170	Eldstadsdjup	mm	450
Vikt	kg	350	Elanslutning	volt	230
Max arbetstryck	bar	3	Min undertryck skorsten	mbar	0,15
Rökrörsvinkel	mm	150 x 150 x 630	Garantitid	år	5
Rökstos Ø	mm	130	Verkningsgrad	%	93
Golv centrum rökrör	mm	1200	Effekt (medel)	kW	25
Vattenvolym	liter	70	Max driftstemperatur	°C	100
Djup inkl. brännare o rökstos	mm	1400	Plåttjocklek vattenmantel	mm	4
Vedinkast	mm	370x240	Plåttjocklek eldstad	mm	5
Rek. ack. volym	liter	1000-2000	Max Effekt Pellets	kW	12,5

25/35 kW



EFFECTA LAMBDA 35

Bredd	mm	600	Min skorstensdiameter	mm	150
Djup inkl rökstos	mm	1260	Eldstadsvolym	liter	145
Höjd	mm	1280	Eldstadsdjup	mm	550
Vikt	kg	400	Elanslutning	volt	230
Max arbetstryck	bar	3	Min undertryck skorsten	mbar	0,15
Rökrörsvinkel	mm	150 x 150 x 630	Garantitid	år	5
Rökstos Ø	mm	140	Verkningsgrad	%	92
Golv centrum rökrör	mm	1290	Effekt (medel)	kW	35
Vattenvolym	liter	90	Max driftstemperatur	°C	100
Vedlängd	mm	500	Effekt fläktmotor	W	100
Plåttjocklek vattenmantel	mm	4	Plåttjocklek eldstad	mm	5
Vedinkast	mm	400x260	Rek. ack. volym	liter	1500-3000
			Max Effekt Pellets	kW	17,5



60 kW

EFFECTA LAMBDA 60

Bredd	mm	750	Min skorstensdiameter	mm	180
Djup inkl rökrör	mm	1330	Eldstadsvolym	liter	195
Höjd	mm	1340	Eldstadsdjup	mm	550
Vikt	kg	540	Elanslutning	volt	230
Max arbetstryck	bar	1,5	Min undertryck skorsten	mbar	0,15
Rökrörsvinkel	mm	150 x 180 x 630	Garantitid	år	5
Rökstos Ø	mm	180	Verkningsgrad	%	91
Golv centrum rökrör	mm	1365	Effekt	kW	60
Vattenvolym	liter	135	Max driftstemperatur	°C	100
Vedlängd	mm	500	Effekt fläktmotor	W	100
Plåttjocklek vattenmantel	mm	4	Plåttjocklek eldstad	mm	5
Vedinkast	mm	490x315	Rek. ack. volym	liter	3000-5000
			Max Effekt Pellets	kW	30

